

DG-T

Druckhaltegebläse

Stahlblech verzinkt

Stützluftanlagen für Folienkissendächer

Dachflächen bis 5.000 m²

Druckbereich bis 3.000 Pa



Die Gebläse sind in allen RAL-Farbtönen lieferbar.

Weltweit zuverlässig im Einsatz.

Nolting-Stützluftanlagen kombinieren die Umgebungsluft-Trocknung und Druckerhöhung mit redundant laufenden Ventilatoren, Adsorptionstrocknern (T) und speicherprogrammierbarer Steuerung (Wind-, Schnee- und Drucksensoren).

Als Basiskonfiguration sind verschiedene Anlagengrößen erhältlich, die für sehr große Dachflächen und Kissenvolumen kombiniert und modifiziert werden können. Durch Integration einer zusätzlichen Anlagenkomponente können alle Stützluftanlagen auch zur Verschattung eingesetzt werden (bewegliche Mittellage im Kissen). Die Gerätetypen DG-65 T/DG-100 T sind mit Frequenzumrichter ausgestattet. Auf Anfrage auch in Edelstahl lieferbar.

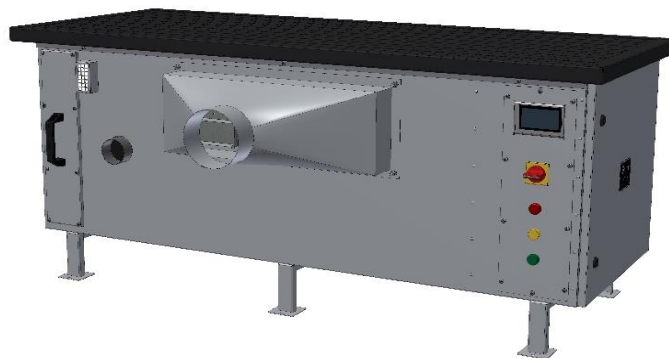
Weltweite Referenzen

"With air made by Nolting":

www.gustav-nolting-gmbh.de

(->unternehmen -> referenzen

-> druckhaltegeblaese)



DG-65 T / FU / SAS



DG-500 T

GUSTAV NOLTING GmbH

Orbker Straße 38 | D-32758 Detmold

Fon +49 (0) 52 31 . 60 01-0

Fax +49 (0) 52 31 . 60 01-51

info@gustav-nolting-gmbh.de

www.gustav-nolting-gmbh.de



Technische Daten

Typ	DG-	500 T mit Poti	65 T-FU mit Poti	65 T-FU Logo oder SAS	100 T-FU mit Poti	100 T-FU Logo oder SAS	
Luftleistung Trockner	bis	m ³ /h	190	190	190	310	310
Luftleistung Gebläse	bis	m ³ /h	645	645	645	2.000	2.000
ext. Pressung	bis	Pa	1.100	2.000	2.000	3.000	3.000
Stutzen		mm	100	160	160	250	250
Schall		dB/A	53	53	50	55	50
Dachfläche		m ²	---	< 1.800	< 1.800	< 5.000	< 5.000
Luftfilter		V/Hz	F 5	F 5/7	F 5/7	G 3 + F 5/7	G3 + F5/7
Elektroanschluss		mm	230 / 50	230 / 50	230 / 50	400 / 50	400 / 50
Länge		mm	400	1.650	1.650	2.450	2.450
Breite		mm	600	700	700	900	900
Höhe		mm	1.100	825	825	1.000	1.000
Gewicht ca.		kg	120	150	150	350	350

Maß- und technische Änderungen vorbehalten (Version 2020-06)

DG-T

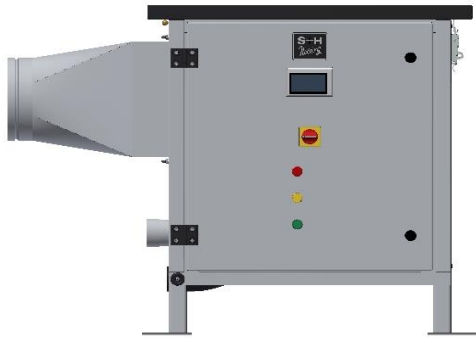
Druckhaltegebläse

Stützluftanlagen für Folienkissendächer

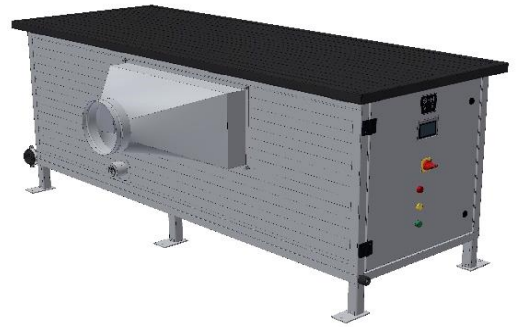
Dachflächen bis 5.000 m²

Stahlblech verzinkt

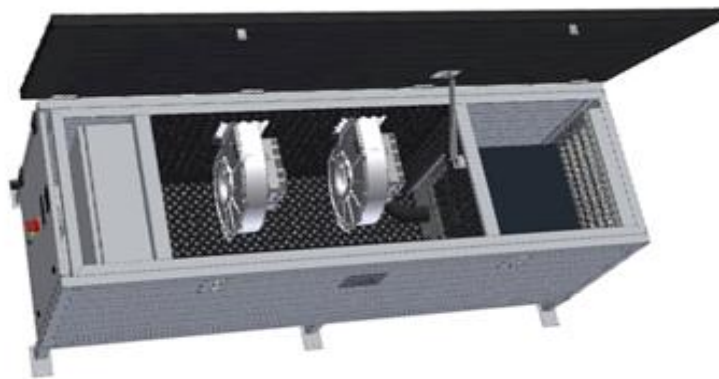
Druckbereich bis 3.000 Pa



DG-100 T

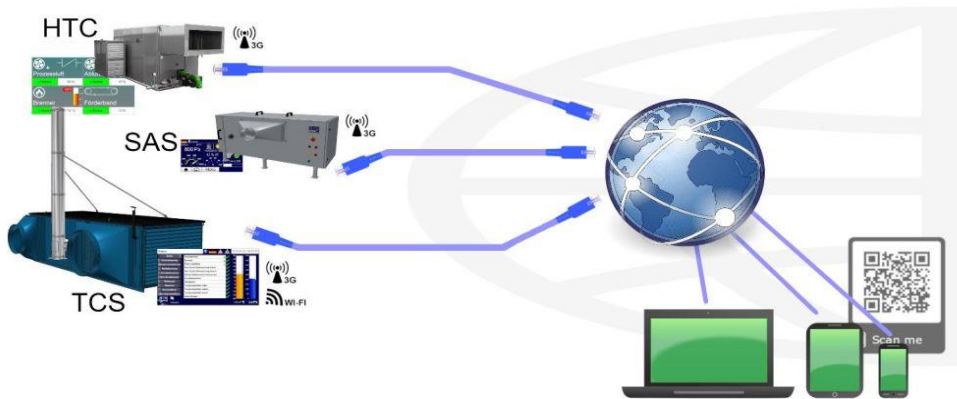


DG-100 T



DG-100 T

Easy Access - Fernzugriff für Nolting Steuerungssysteme TCS, SAS, HTC



GUSTAV NOLTING GmbH

Orbker Straße 38 | D-32758 Detmold

Fon +49 (0) 52 31 . 60 01-0

Fax +49 (0) 52 31 . 60 01-51

info@gustav-nolting-gmbh.de

www.gustav-nolting-gmbh.de



DG-500 T



DG-500 T