

HLF

Warmluftherzeuger

Stahlblech verzinkt

Heizmedium Heizöl EL oder Gas

Wärmeleistung 28 - 158 kW

Luftleistung 2.400 - 11.000 m³/h



Einsatzbereiche:

- Ausstellungshallen
- Baustellenheizung
- Baustellentrocknung
- Enteisung Baustoffe
- Eventräume
- Festzelte
- Flugzeughangars
- Gartenbau
- Getreidetrocknung
- Gewächshäuser
- Gewerberäume
- Industriehallen
- Lagerräume
- Landwirtschaft
- Logistikzentren
- Produktionsstätten
- Schutzunterkünfte
- Sporthallen
- Stallbeheizung
- Tennishallen
- Traglufthallen
- Veranstaltungszelte
- Verbrauchermärkte
- Werkstätten

Mobil, robust, zuverlässig:

Unsere HLF sind optimal lenk- und belastbar (enge Tür- und Baustellenbereiche, schwieriges Gelände). Hohe Versorgungssicherheit, schnelle Wärme an der richtigen Stelle durch gezielte Luftlenkung. geprüft nach DIN EN 13842.

Serienmäßig bewährte Technologie:

- Ölgebläsebrenner
- Einstrangfilter mit Schnellentlüfter
- Kompletter Schaltkasten
- Hochleistungsventilator axial/radial für hohe Luftleistung und Pressung
- Wärmetauscher Stahl, extrem hitzebeständig
- Außenmantel doppelschalig als Isolierung gegen Wärmeverluste
- Robustes Fahrwerk für schwieriges Gelände
- Kranbar
- Lackierung in allen RAL-Farbtönen möglich

Konfiguration nach Wunsch:

- Gasgebläsebrenner
- Nachrüstsatz für Ölvorwärmung
- Brennerhaube mit Ölauffangwanne
- Ölauffangwanne und Öltank
- Feuchtraumthermostat mit 10 m Kabel und Anschlussstecker
- Abgasanlage
- Warmluftschläuche
- Schlauchanschluss für Umluftbetrieb
- Ausblasvorsatz
- Lenkrolle vorne



GUSTAV NOLTING GmbH

Orbker Straße 38 | D-32758 Detmold

Fon +49 (0) 52 31 . 60 01-0

Fax +49 (0) 52 31 . 60 01-51

info@gustav-nolting-gmbh.de

www.gustav-nolting-gmbh.de



siehe auch Rückseite ►

Technische Daten

Typ	HLF	Axialventilator					Radialventilator	
		30	50	75	120	150	120R	150R
Nennwärmebelastung	kW	28	50	75	120	158	120	158
Nennwärmeleistung	kW	23	45	69	110	150	110	150
Luftleistung	m³/h	2.400	4.500	5.800	8.500	11.000	8.500	11.000
Externe Pressung	Pa	50	50	50	50	100	300	300
Motorleistung	kW	0,13	0,48	0,64	1,40	1,75	3,00	4,00
Elektroanschluss	V	230	230	230	230	230	400	400
Länge	mm	1.255	1.510	1.610	1.820	1.960	2.400	2.480
Breite	mm	560	640	720	785	785	785	785
Höhe	mm	910	1.015	1.015	1.185	1.400	1.185	1.400
Luftaustritt	ø A	300	400	450	500	600	500	600
Rauchgas	ø R	150	150	150	200	200	200	200
Gewicht ohne Brenner	kg	110	140	170	260	350	300	400

Maß- und technische Änderungen vorbehalten (Version: 2020-10)

HLF

Warmluftföhrerzeuger

Stahlblech verzinkt

Heizmedium Heizöl EL oder Gas

Wärmeleistung 28 - 158 kW

Luftleistung 2.400 - 11.000 m³/h

HLF mit Radialventilator für hohe Luftleistung und Pressung durch kraftvollen Ventilator.

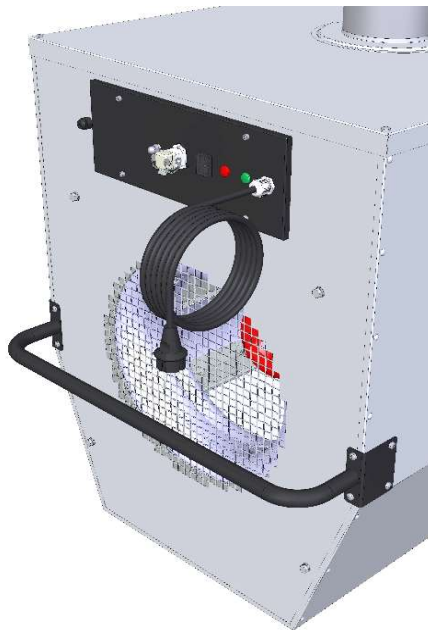


Radialventilator / Brennerhaube / Ölauffangwanne

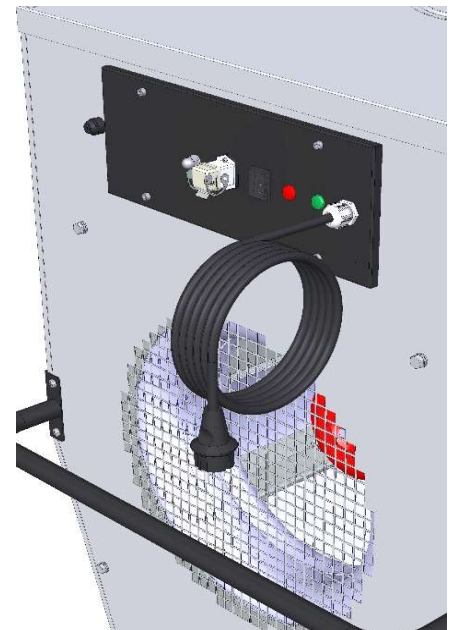
Abbildungen teilweise mit Konfigurationsmöglichkeiten



Lackierung in allen RAL-Farbtönen möglich



Axialventilator mit Ventilatorschutzbügel



Bedientableau HLF - 30 / 50 / 75



GUSTAV NOLTING GmbH

Orbker Straße 38 | D-32758 Detmold

Fon +49 (0) 52 31 . 60 01-0

Fax +49 (0) 52 31 . 60 01-51

info@gustav-nolting-gmbh.de

www.gustav-nolting-gmbh.de



Brennerhaube